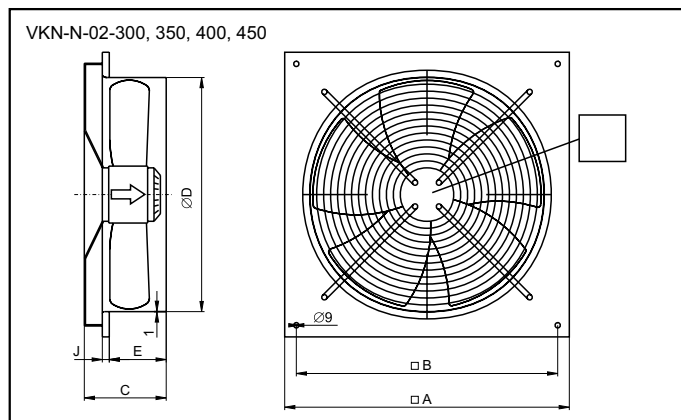


## AXIÁLNÍ NÁSTĚNNÝ VENTILÁTOR VULKAN

VKN-N

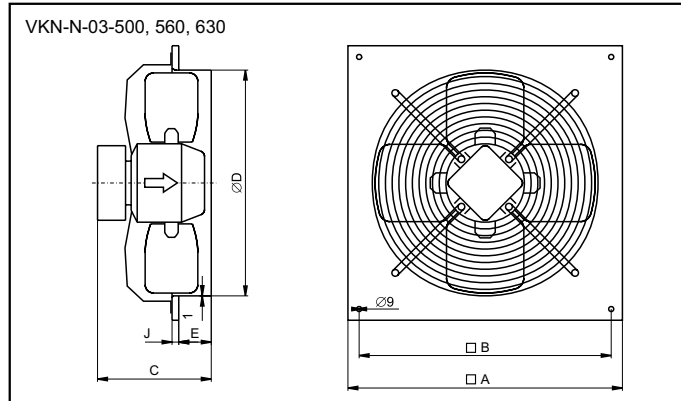


## SKŘÍŇ

Plášť ventilátoru tvoří čtvercová deska s hrdlem a obvodovým lemem, která je vyrobena z ocelového plechu s nástřikem práškovou termoaktivní barvou černo-šedá (tmavý mramor) se strukturovaným povrchem. Mřížka je drátěná pozinkovaná (300, 350, 400, 450) nebo s černým nástřikem (500, 560, 630). Rozteč soustředných kruhů mřížky je cca 10 mm.

## OBĚŽNÉ KOLO

Oběžná kola u VKN-N 300, 350, 400, 450 jsou z ocelového plechu s černým práškovým nástřikem. U ventilátorů VKN-N 500, 560, 630 jsou lopatky vyrobeny z hliníkového plechu s černým práškovým nástřikem. Oběžná kola jsou staticky a dynamicky vyvážená.



## SMĚR PRŮTOKU

Od motoru přes oběžné kolo (viz obrázek).

## MOTOR

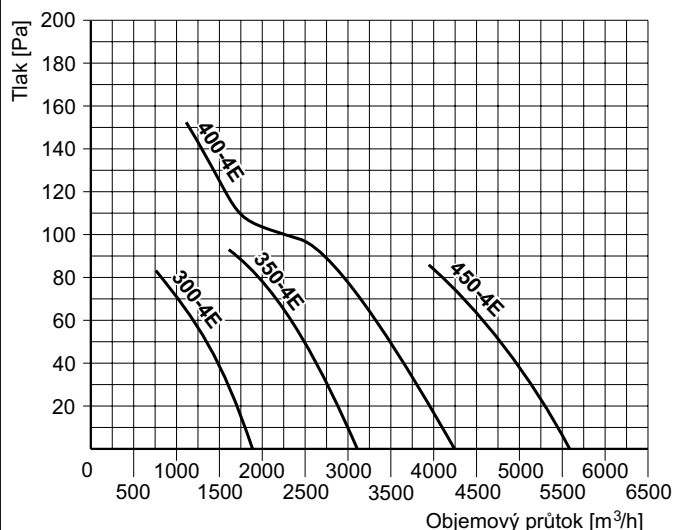
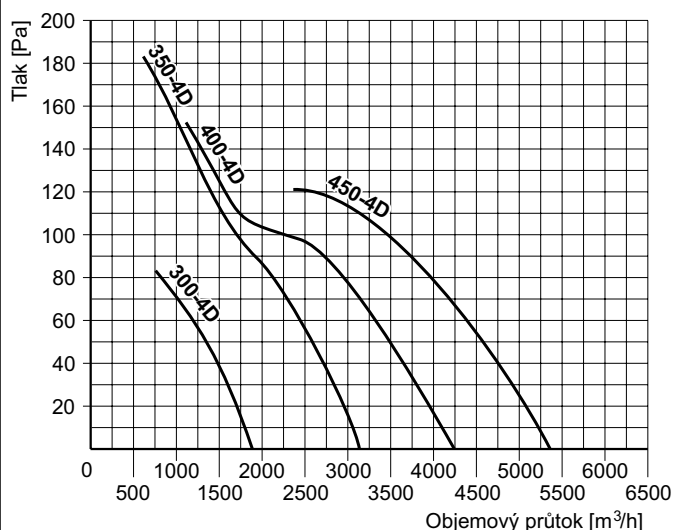
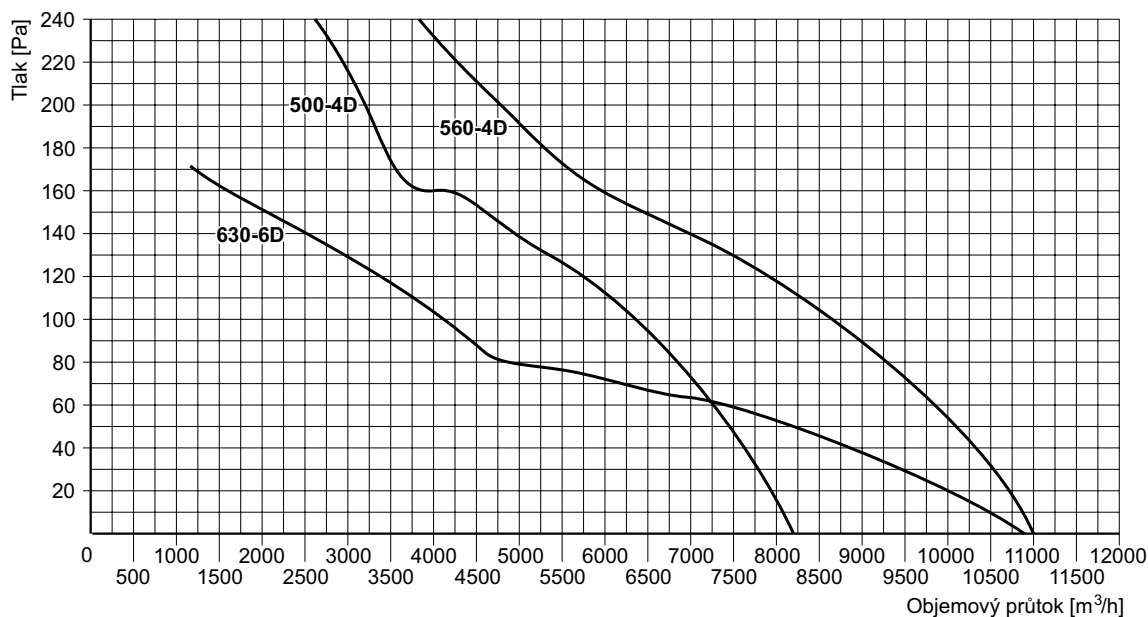
Ventilátory VKN / E mají jednofázový asynchronní motor s vnějším rotorem a rozběhovým kondenzátorem. Ventilátory VKN / D mají třífázový asynchronní motor s vnějším rotorem. Rotor je osazen v bezúdržbových kuličkových ložiscích. Stupeň ochrany IP44. Rozsah pracovních teplot viz tabulka. Třída izolace "B". Ochrana před úrazem elektrickým proudem - třída 1. Ochrana proti přehřátí pomocí vestavěného bimetalového automatického termokontaktu.

Typ	Rozměry [mm]						Hmotnost [kg]
	A	B	D	C	E	J	
VKN-N-02-300/4E	390	350	306	122	82	10	5,0
VKN-N-02-350/4E	440	400	360	152	110	12	6,6
VKN-N-02-400/4E	490	450	403	162	118	14	7,9
VKN-N-02-450/4E	540	500	455	172	128	14	9,1
VKN-N-02-300/4D	390	350	306	122	82	10	5,0
VKN-N-02-350/4D	440	400	360	152	110	12	6,6
VKN-N-02-400/4D	490	450	403	162	118	14	7,9
VKN-N-02-450/4D	540	500	455	172	128	14	9,1
VKN-N-03-500/4D	590	550	507	244	88	14	16,1
VKN-N-03-560/4D	650	610	562	243	88	14	19,9
VKN-N-03-630/6D	720	680	637	243	88	14	21,0

Typ	Napájení [V/Hz]	Proud [A]	Kondenzátor [ $\mu$ F/VDB]	Příkon [W]	Otáčky [1/min]	Průtok vzduchu $V_{max}$ [ $m^3/hod$ ]	Pracovní teplota [°C]		Stupeň ochrany	Třída izolace
							min.	max.		
VKN-N-02-300/4E	230/50	0,32	2 / 400	73	1390	1790	-15	60	IP 44	B
VKN-N-02-350/4E	230/50	0,58	4 / 400	130	1400	2950	-15	40	IP 44	B
VKN-N-02-400/4E	230/50	0,73	8 / 400	160	1430	4020	-15	40	IP 44	B
VKN-N-02-450/4E	230/50	1,10	8 / 400	245	1390	5350	-15	40	IP 44	B
VKN-N-02-300/4D	400/50	0,17		65	1380	1760	-15	45	IP 44	B
VKN-N-02-350/4D	400/50	0,33		115	1420	2980	-15	55	IP 44	B
VKN-N-02-400/4D	400/50	0,44		135	1430	4020	-15	40	IP 44	B
VKN-N-02-450/4D	400/50	0,48		200	1380	5170	-15	45	IP 44	B
VKN-N-03-500/4D	400/50	1,20		550	1280	8156	-30	70	IP 44	B
VKN-N-03-560/4D	400/50	1,82		736	1290	11000	-30	70	IP 44	B
VKN-N-03-630/6D	400/50	1,30		350	860	10920	-30	70	IP 44	B

# VENTILÁTORY

## AXIÁLNÍ NÁSTĚNNÝ VENTILÁTOR *VULKAN*

**VKN-N**
**VKN-N-02-300/4E, 350/4E, 400/4E, 450/4E**

**VKN-N-02-300/4D, 350/4D, 400/4D, 450/4D**

**VKN-N-03-500/4D, 560/4D, 630/6D**


### POUŽITÍ

Ventilátory je možné použít pro místní odvětrání místností a jiných objektů, pro zástavbu do vzduchotechnických rozvodů a případně jiné vzduchotechnické aplikace za předpokladu dodržení dovolených parametrů dopravovaného vzduchu.

### KABEL PŘIPOJENÍ

Ventilátory VKN-N 300, 350, 400, 450 mají od motoru vyveden kabel připojení o délce cca 0,45 m. Kabel je pevně přichycen k ochranné mřížce. Konec kabelu je volný a připravený pro zapojení do svorkovnice. Ventilátory VKN-N 500, 560, 630 nemají žádný připojovací kabel. Připojení ventilátoru se provádí přímo do svorkovnice v krabici umístěné na těle motoru ventilátoru.

### EL. PŘIPOJOVACÍ SKŘÍŇKA

Pro ventilátory VKN-N 300, 350, 400, 450 je elektrická připojovací skříňka součástí dodávky, je však samostatně vložena do krabice balení ventilátoru. Krytí IP 54. Rozměry 80 x 80 x 40 mm. Krabice obsahuje dvě průchodky pro kabel připojení, svorkovnici a u jednofázových motorů navíc i rozběhový kondenzátor. Ventilátory VKN-N 500, 560, 630 mají elektrickou připojovací skříňku přímo na těle ventilátoru. Krytí IP 54.

AXIÁLNÍ NÁSTĚNNÝ VENTILÁTOR **VULKAN****VKN-N**

Typ	Hladina akustického tlaku ve frekvenčních pásmech $L_{OCT}$ [dB]							
	Hz 125	Hz 250	Hz 500	Hz 1000	Hz 2000	Hz 4000	Hz 8000	dle filtru A $L_{A1m}$ [dB(A)]
VKN-N-02-300/4E	25,0	32,0	40,0	32,0	32,0	27,0	22,0	59
VKN-N-02-350/4E	56,9	54,6	53,2	51,9	55,5	47,4	41,6	64
VKN-N-02-400/4E	64,3	63,3	61,6	57,1	56,9	52,0	43,9	69
VKN-N-02-450/4E	65,0	62,7	63,3	62,7	59,8	56,4	47,5	72
VKN-N-02-300/4D	39,9	48,6	52,2	45,8	48,2	41,5	30,7	59
VKN-N-02-350/4D	56,7	56,1	53,4	52,3	55,3	48,3	42,1	64
VKN-N-02-400/4D	61,0	60,1	60,0	58,5	56,4	51,4	43,5	68
VKN-N-02-450/4D	63,3	60,1	62,7	62,3	59,4	54,7	47,6	72
	Hladina akustického výkonu ve frekvenčních pásmech $L_{WOCT}$ [dB]							
	Hz 125	Hz 250	Hz 500	Hz 1000	Hz 2000	Hz 4000	Hz 8000	dle filtru A $L_{WA}$ [dB(A)]
VKN-N-03-500/4D	89,3	82,9	80,8	81,2	79,6	76,0	67,4	79,7
VKN-N-03-560/4D	83,7	86,1	87,9	85,1	82,4	79,1	71,1	82,3
VKN-N-03-630/6D	78,0	81,6	79,9	79,3	76,7	70,2	61,3	77,4

**HLUK**

Hladina akustického tlaku ve volném prostoru byla měřena na straně sání ventilátoru ve vzdálenosti 1 m dle DIN 45635.

Hladina akustického výkonu byla měřena dle DIN 45635. Pro zjištění hladiny akustického tlaku ve vzdálenosti 1 m je třeba odečíst 7 dB z hladiny akustického výkonu.

**PODMÍNKY PROVOZU**

Ventilátor je určen pro provoz ve vnitřním základním prostředí s okolní teplotou viz tabulka na str.1, pro dopravu čistého vzduchu bez prachu, mastnot, výparů chemikálií a dalších znečištění. Dále je nutné zajistit, aby ventilátor nenamrzal a nestékal do něj a neusazoval se v něm kondenzát vody z potrubí. Elektrické krytí motoru ventilátoru je IP 44.

**INSTALACE**

Ventilátory VKN-N je možné montovat v jakékoliv poloze (doporučují se však instalovat s osou motoru ve vodorovné poloze pro bezproblémový odvod případného kondenzátu). Kabel připojení musí být přiveden k motoru z boku nebo zezdola. Na rovnou zeď se ventilátory VKN-N montují pomocí 4 ks vrutů, podložek a hmoždinek (součást dodávky) přes upevňovací otvory v desce.

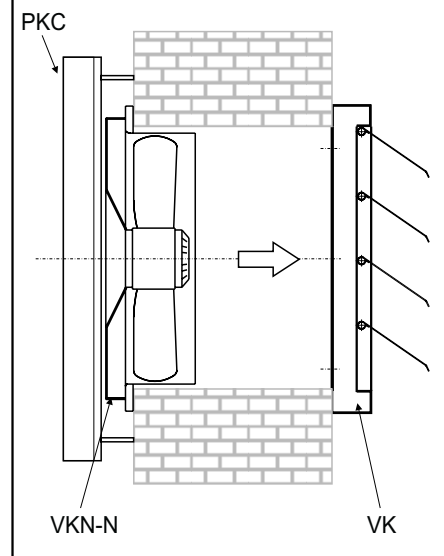
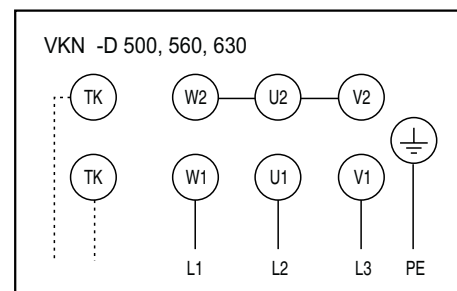
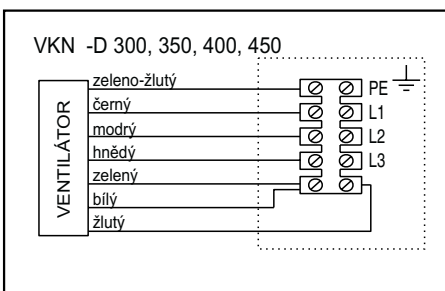
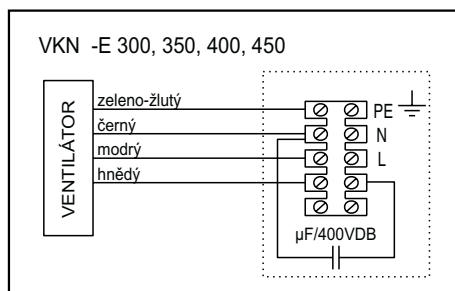
**REGULACE OTÁČEK**

Regulace otáček se provádí snižováním napájecího napětí elektronickými nebo transformátorovými regulátory otáček (viz příslušenství).

Při použití elektronického regulátoru otáček (např. VRS) může dojít v oblasti nízkých otáček ke vzniku parazitního hluku.

**ELEKTRICKÁ INSTALACE**

Do elektrické sítě musí být ventilátor vždy připojen přes vlastní tepelnou ochranu. Po zapojení je třeba změřit protékající proud, který musí odpovídat jmenovitému proudu na štítku motoru.

**Příklad instalace****Schema elektroinstalace**

# VENTILÁTORY

## AXIÁLNÍ NÁSTĚNNÝ VENTILÁTOR *VULKAN*

**VKN-N**


### PŘÍKLAD OBJEDNÁNÍ

Nástěnný ventilátor o parametrech 7000 m<sup>3</sup>/hod, 80 Pa, 230 V, s venkovní přetlakovou žaluzií a regulátorem otáček.

VKN-N-02-450/4E      1ks  
VK50                    1ks  
RODB4                 1ks



### PŘÍSLUŠENSTVÍ

- VK - samočinná nástěnná přetlaková žaluzie z plastu
- MPKK-Z - samočinná nástěnná přetlaková žaluzie z pozinkovaného plechu s hliníkovými lamelami
- PNZ - protidešťová nástěnná žaluzie
- ROE, ROD - transformátorový regulátor otáček
- VRS - elektronický regulátor otáček
- PKC - krycí panel - zakrývá ventilátor (mřížku, motor, oběžné kolo), zároveň snižuje úroveň akustického tlaku ve vzdálenosti 1 m od desky sání ventilátoru průměrně o 3 dB[A].



### BALENÍ, DOPRAVA A SKLADOVÁNÍ

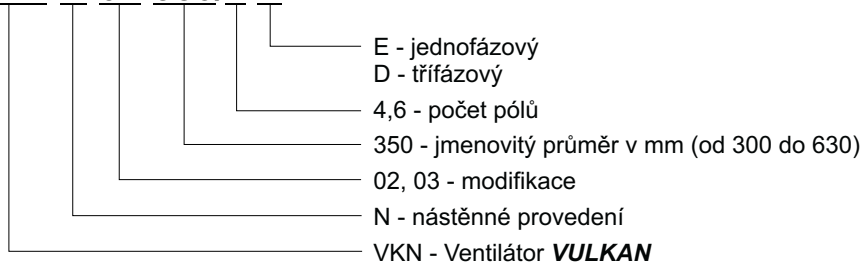
Ventilátory jsou zabaleny jednotlivě v krabici z 3-vrstvé lepenky.

Při dopravě a manipulaci je třeba s ventilátorem zacházet opatrně a šetrně. Během přepravy nesmí dojít k otřesům, vibracím ani nárazům. Ventilátor se musí skladovat ve vnitřním suchém a čistém prostoru.



### PŘÍKLAD ZNAČENÍ

#### VKN-N-02-350/4 E



#### Příslušenství



VK



PKC



ROE, ROD



VRS

Typ	PKC	VK	ROEB, RODB	VRS
VKN-N-02-300/4E	PKC-02-300-V	VK35	ROEB2	VRS0.5
VKN-N-02-350/4E	PKC-02-350-V	VK40	ROEB2	VRS1.0
VKN-N-02-400/4E	PKC-02-400-V	VK45	ROEB2	VRS1.0
VKN-N-02-450/4E	PKC-02-450-V	VK50	ROEB2	VRS2.0
VKN-N-02-300/4D	PKC-02-500-V	VK35	RODB2	-
VKN-N-02-350/4D	PKC-02-350-V	VK40	RODB2	-
VKN-N-02-400/4D	PKC-02-400-V	VK45	RODB2	-
VKN-N-02-450/4D	PKC-02-450-V	VK50	RODB2	-
VKN-N-03-500/4D	-	-	RODB4	-
VKN-N-03-560/4D	-	-	RODB4	-
VKN-N-03-630/6D	-	-	RODB2	-