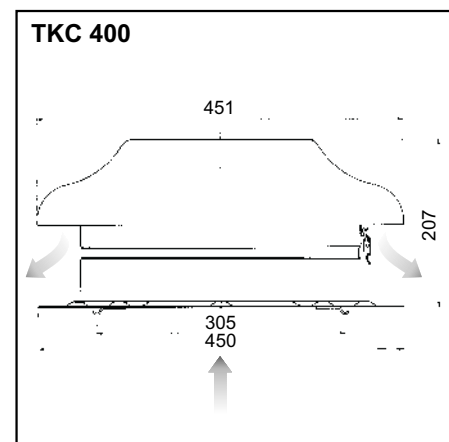
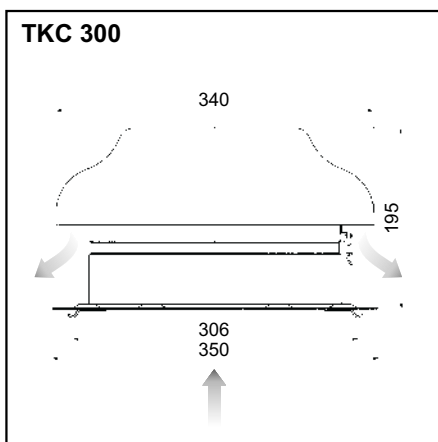


RADIÁLNÍ STŘEŠNÍ VENTILÁTOR

TKC


POUŽITÍ

Pro delší vzduchotechnická potrubí, která ústí na střešních konstrukcích. Ventilátor je určen pro dopravu čistého vzduchu bez prachu, mastnot, výparů chemikálií a dalších znečištění.

SKŘÍŇ

Tuhý plášť z pozinkované oceli s černým nástříkem. Ventilátor má základnu pro upevnění na střechu. Pro snadnější montáž a údržbu je ventilátor jednoduše otevíratelný.

OBĚŽNÉ KOLO

Oběžné kolo má zpětně zakřivené lopatky a je staticky a dynamicky vyváženo. U provedení TKC300 je vyrobeno z plastu. U provedení TKC400 je vyrobeno z pozinkované oceli.

MOTOR

Asynchronní motor s kotvou nakrátko. Vnější rotor je uložen v kuličkových ložiskách s tukovou náplní na celou dobu životnosti. Tepelná ochrana přímo v motoru. Rozsah pracovních teplot viz tabulka. Napájení 230V/50Hz. Izolace třídy B. Krytí IP 44.

SMĚR PRŮTOKU

Směr průtoku je od základny horizontálním směrem ven. (Na obrázku výše vyznačen šipkou)

EL. PŘIPOJOVACÍ SKŘÍŇKA

Skříňka z plastu je umístěna na plášti ventilátoru. Krytí IP 54.

INSTALACE

Snadná a rychlá instalace v horizontální poloze.

HLUK

Hlukové údaje jsou měřeny podle norem ANSI/AMCA 330-86 a ISO/DP9614.2. Zatížení ventilátoru při měření je uvedeno v tabulce.

REGULACE OTÁČEK

Regulace otáček se provádí elektronickými nebo transformátorovými regulátory změnou napětí buď plynulou nebo pětipolohovou regulací.

PŘÍSLUŠENSTVÍ

- STGO - střešní nástavec s tlumičem
- STGU - spodní díl střešního nástavce
- VRS - elektronický regulátor otáček
- RVN - elektronický regulátor otáček
- RVS - transformátorový regulátor otáček
- ROE - transformátorový regulátor otáček

PŘÍKLAD OBJEDNÁNÍ
TKC 300 A

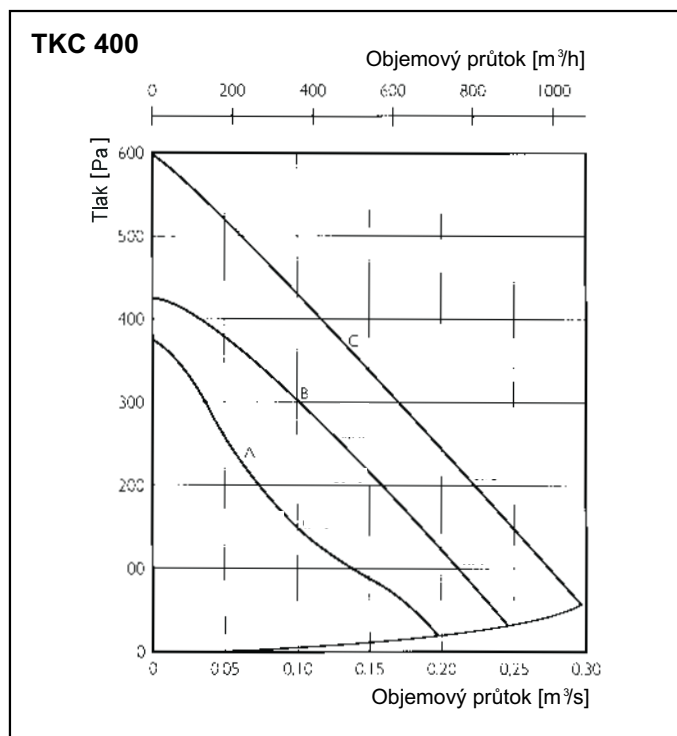
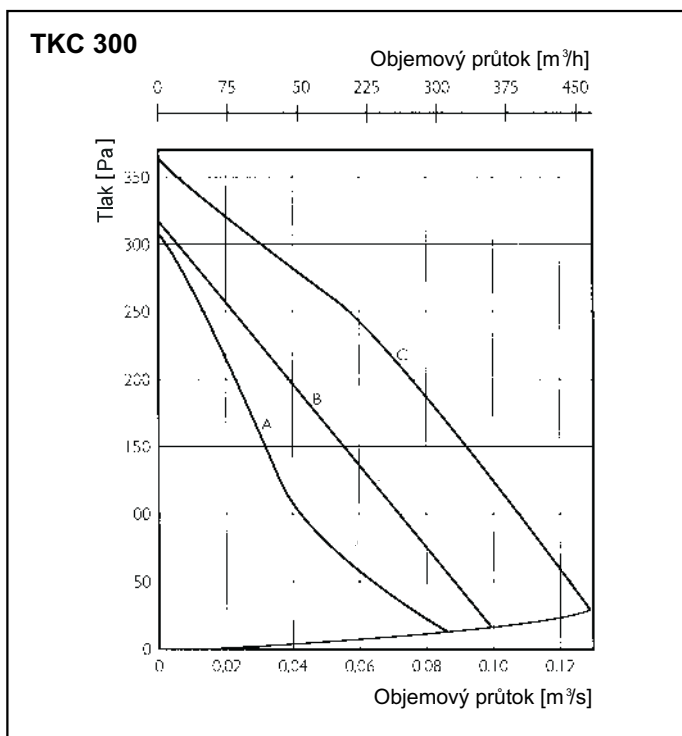
_____ výkonová řada
_____ velikost
_____ typ

Typ	Ø připojení [mm]	Proud [A]	Příkon [W]	Otáčky [1/min]	Max. prac. teplota [°C]	Hmotnost [kg]
TKC300A	125	0,19	44	1700	80	4,1
TKC300B	125	0,20	45	2250	90	4,1
TKC300C	160	0,31	71	2460	70	4,1
TKC400A	160	0,42	91	1850	70	5,5
TKC400B	200	0,50	113	2580	60	5,5
TKC400C	200	0,76	172	2420	45	5,5

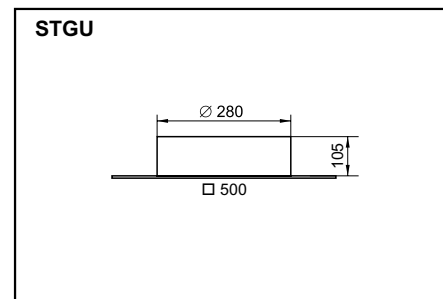
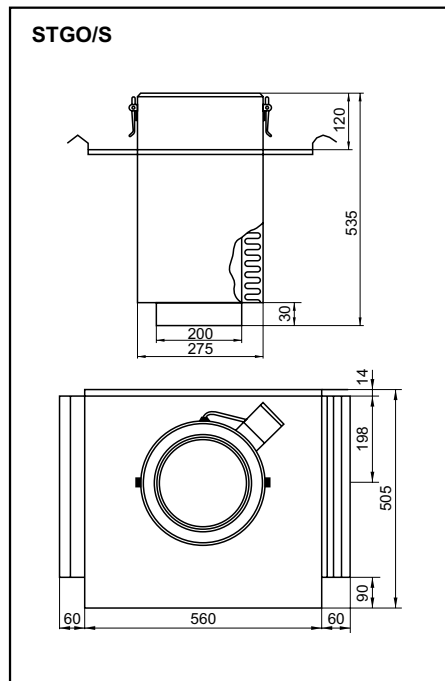
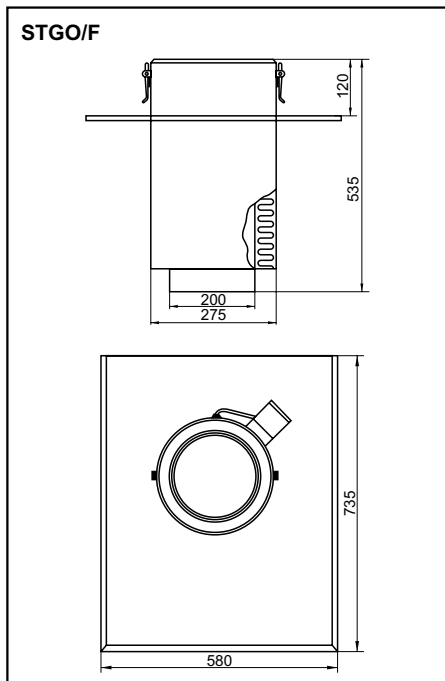
Typ	průtok/celk. tlak [m ³ /h] / [Pa]	Hluk do potrubí										Hluk do okolí									
		L _{pA} [dB(A)]	L _{WA} tot	L _{WA} [Hz]								L _{pA} [dB(A)]	L _{WA} tot	L _{WA} [Hz]							
				63	125	250	500	1000	2000	4000	8000			63	125	250	500	1000	2000	4000	8000
TKC300A	115/155	51	55	37	47	50	49	47	44	34	19	52	56	48	33	44	48	52	48	39	33
TKC300B	191/150	57	61	42	50	57	55	54	52	44	31	58	62	48	38	50	54	59	56	48	39
TKC300C	252/217	61	65	46	53	60	59	58	57	49	38	63	67	48	40	54	58	64	62	54	45
TKC400A	396/135	61	65	46	58	60	59	57	52	44	30	61	65	42	44	56	60	60	57	51	38
TKC400B	540/230	68	72	50	61	68	67	64	59	53	40	68	72	44	47	63	66	67	65	60	48
TKC400C	648/300	67	71	54	62	64	67	63	58	57	48	72	76	48	48	61	69	72	70	63	57

VENTILÁTORY

RADIÁLNÍ STŘEŠNÍ VENTILÁTOR

TKC


Příslušenství



Schema zapojení elektroinstalace

