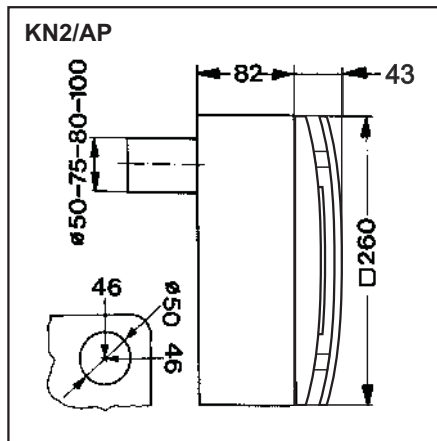
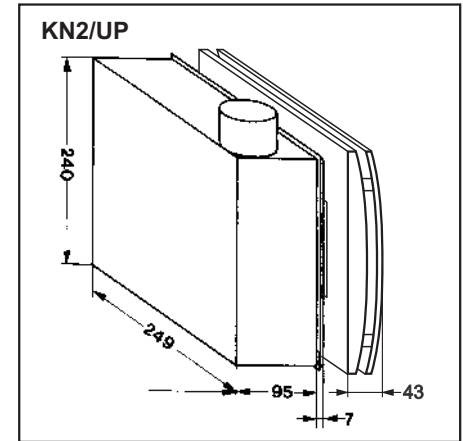
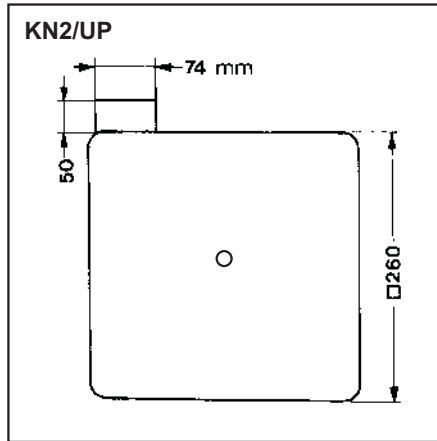


RADIÁLNÍ NÁSTĚNNÝ VENTILÁTOR

KN2


 **INSTALACE**

Snadná a rychlá instalace ve svislé poloze. Skříň ventilátoru je připravena jak pro vnější montáž, tak pro umístění pod omítku.

 **PROVEDENÍ**

- KN2/UP - základní provedení se zpětnou klapkou a filtrem, určené pro montáž pod omítku.
- KN2/AP - základní provedení se zpětnou klapkou a filtrem, určené pro montáž na zeď.
- KN2T/UP - provedení se zpětnou klapkou, filtrem a časovým doběhem určené pro montáž pod omítku. Časový spínač lze nastavit v rozmezí 2 - 20 min.
- KN2T/AP - provedení se zpětnou klapkou a časovým doběhem určené pro montáž na zeď. Časový spínač lze nastavit v rozmezí 2 - 20 min.

 **POUŽITÍ**

Tento typ ventilátoru je vzhledem ke svým parametrům předurčen k použití pro potrubní rozvody relativně větších délek s vyšší tlakovou ztrátou (při dodržení vzduchotechnických pravidel návrhu ventilátoru).

 **SKŘÍŇ**

Skříň je vyrobena z elektricky nevodivého termoplastu bílé barvy. Plast je mechanicky odolný, barevně stálý a snadno čistitelný. Skříň je možné umístit na stěnu nebo i pod omítku.

 **OBĚŽNÉ KOLO**

Oběžné kolo je radiální. Je vyrobeno z pozinkovaného plechu.

 **MOTOR**

Asynchronní motor se stíněnou kotvou nakrátko. Vnější rotor je uložen v kuličkových ložiskách s tukovou náplní na celou dobu životnosti. Tepelná ochrana přímo v motoru. Rozsah pracovních teplot 0 až 40°C. Krytí IP 44.

 **SMĚR PRŮTOKU**

Směr průtoku je od přední sací mřížky k zadnímu výfukovému hrdlu.

 **EL. PŘIPOJOVACÍ SKŘÍŇKA**

Připojovací svorkovnice je umístěna pod přední sací mřížkou ventilátoru a lze ji zpřístupnit jednoduchou demontáží sací mřížky.

 **HLUK**

Hladina hluku L_A je měřena podle ÖNORM M7649 z 1.5.1987.

 **REGULACE OTÁČEK**

Regulace otáček se provádí elektronickými nebo transformátorovými regulátory otáček změnou napětí.

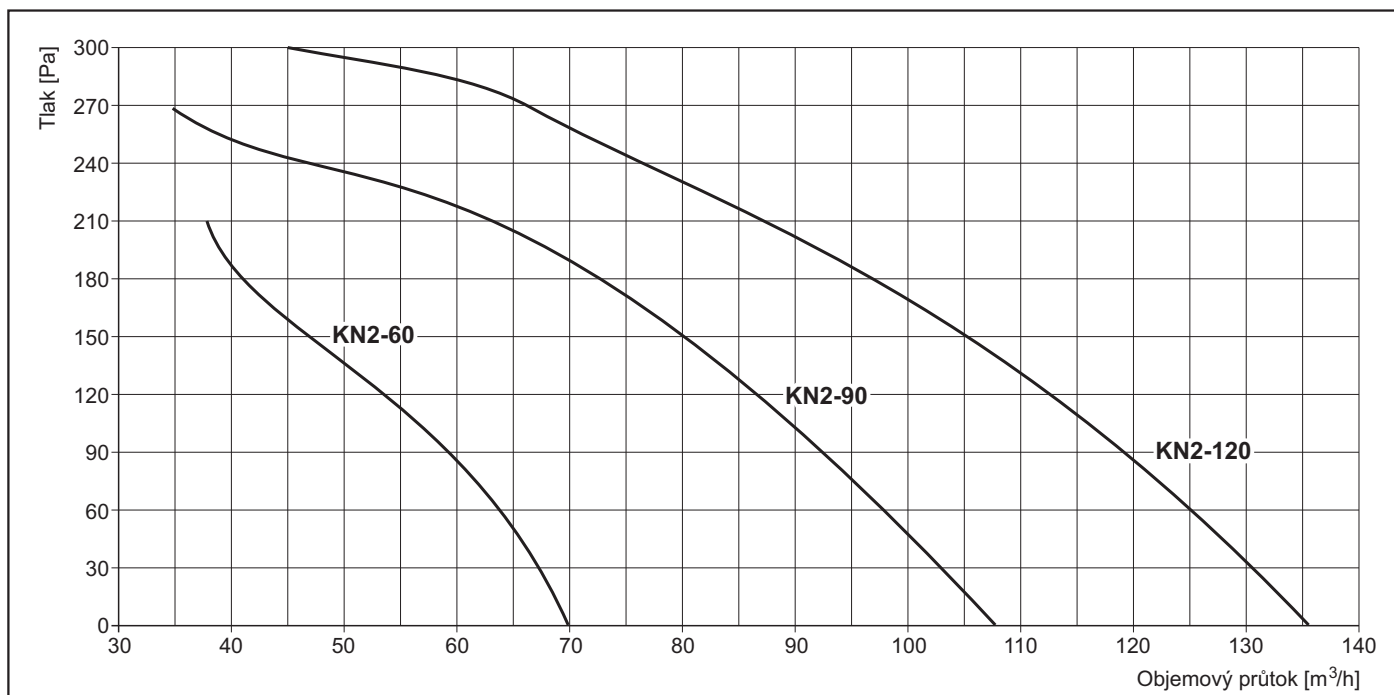
 **PODMÍNKY PROVOZU**

Ventilátor je určen pro provoz ve vnitřním základním prostředí s okolní teplotou od 0 do +40°C, pro dopravu čistého vzduchu bez prachu, mastnot, výparů chemikálií a dalších znečištění. Dále je nutné zajistit, aby ventilátor nenamrzal a nestékal do něj a neusazoval se v něm kondenzát vody z potrubí. Elektrické krytí motoru ventilátoru je IP 44.

Typ	Výkonová řada	Napájení [V/Hz]	Výkon [W]	Otáčky [1/min]	Hluk L_A [dB (A)]	Hmotnost [kg]
KN2	60	230/50	34	1650	44	2,5
KN2	90	230/50	32	1890	46	2,5
KN2	120	230/50	32	1980	53	2,5

VENTILÁTORY

RADIÁLNÍ NÁSTĚNNÝ VENTILÁTOR

KN2


PŘÍKLAD OBJEDNÁNÍ

KN2 T - UP - 60

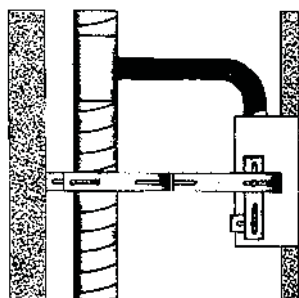
- výkonová řada
- UP - provedení pod omítku
- AP - provedení na omítku
- T - provedení s časovým spínačem
- typ



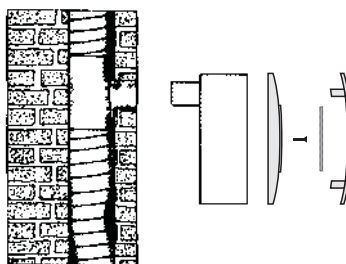
PŘÍSLUŠENSTVÍ

- DO4900WH - samočinná venkovní plastová žaluzie
- DO4904WH - venkovní plastová mřížka
- Semivac SV - hliníkové flexopotrubí
- PS1000 - infrapassivní spínač
- 2UM1005 - externí hygromat
- TER-P - pokojový termostat
- KEP04, KEP04W - externí časový spínač
- RVN, VRS - elektronický regulátor otáček
- RVS - transformátorový regulátor otáček
- KN-FF2 - náhradní filtr

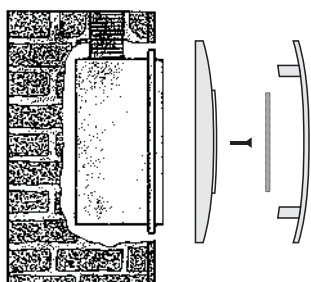
Montáž do byt. jádra - provedení UP



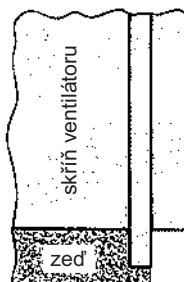
Montáž na omítku - provedení AP



Montáž pod omítku - provedení UP

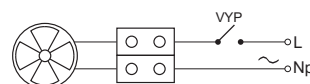


Detail - provedení UP



Schema zapojení elektroinstalace

Standardní zapojení



Zapojení s časovým spínačem

