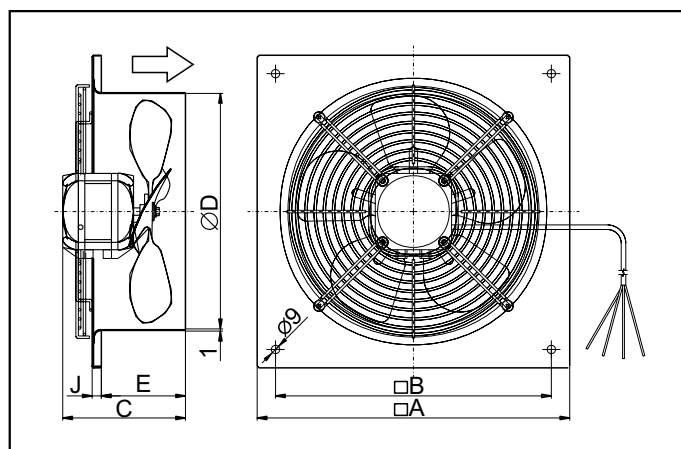
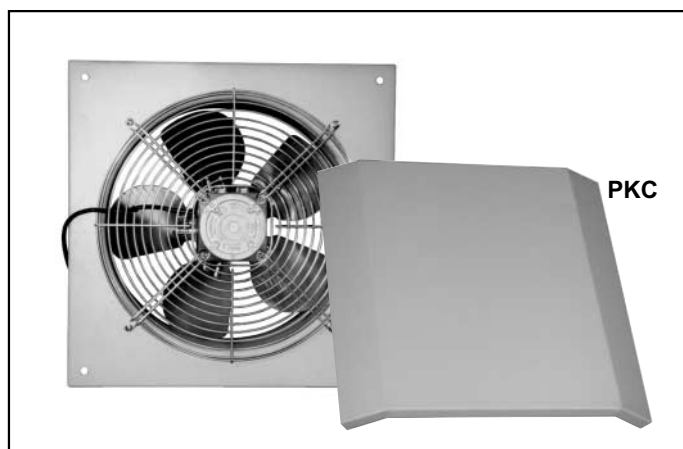


AXIÁLNÍ NÁSTĚNNÝ VENTILÁTOR CLASSIC

CLC-N



Typ	Rozměry [mm]						Hmotnost [kg]
	A	B	C	D	E	J	
CLC-N-01-200	290	250	108	203	82	10	2,4
CLC-N-01-250	340	300	124	257	92	10	3,3
CLC-N-01-300	390	350	164	305	132	10	4,6

Typ	Napájení [V/Hz]	Proud [A]	Příkon [W]	Otáčky [1/min]	Průtok vzduchu max. [m ³ .h ⁻¹]	Pracovní teplota		Stupeň ochrany
						min. [°C]	max. [°C]	
CLC-N-01-200	230/50	0,20	31	1300	470	-30	40	IP42
CLC-N-01-250	230/50	0,48	70	1300	950	-30	40	IP42
CLC-N-01-300	230/50	0,75	110	1300	1520	-30	40	IP42

SKŘÍŇ

Tuhý plášť ventilátoru je vyroben z ocelového plechu s nástřikem práškovou termoreaktivní barvou se strukturovaným povrchem, odstín RAL 7032 - světle šedá.

OBĚŽNÉ KOLO

Oběžné kolo je vyrobeno z hliníkového plechu bez povrchové úpravy.

SMĚR PRŮTOKU

Od motoru přes oběžné kolo (viz obrázek).

EL. PŘIPOJOVACÍ SKŘÍŇKA

Elektrická připojovací skříňka není součástí dodávky.

INSTALACE

Doporučená poloha instalace je osou motoru vodorovně, kolmo na zeď. Ke zdi se ventilátory připevňují pomocí 4 vrutů do hmoždinek (součást dodávky).

MOTOR

Ochrana motoru proti přehřátí je u všech typů zajištěna vestavěným bimetalovým automatickým termokontaktem, výrobce doporučuje též dodatečnou instalaci impedanční ochrany.

Kabel motoru je pevně přichycen k ochranné mřížce na straně sání ventilátoru. Vyvedení kabelu mimo obrys ventilátoru je možné buď vrchem po základové desce (viz obr.), případně z boku po vyvrtání otvoru do pláště ventilátoru (kabelová průchodka pro otvor průměru 7 až 8 mm je součástí dodávky). Třída izolace B, jištění proti zkratu Třída 1. Jednofázový asynchronní motor s kotvou nakrátko se stíněným pólem. Rotor je osazen v samomazných kluzných ložiscích. Připojení kabelem 3 x 0,75 mm² délky 0,5 m.

HLUK

Hodnoty hladin akustického tlaku L_p jsou měřeny dle ČSN 12 3062 při maximálních otáčkách antivibračně uloženého ventilátoru 1m od sání. Hodnoty na výtaku jsou přibližně shodné.

REGULACE OTÁČEK

Regulace otáček se provádí snižováním napájecího napětí elektronickými nebo transformátorovými regulátory otáček (viz příslušenství)

Při použití elektronického regulátoru otáček (např. VRS) může dojít v oblasti nízkých otáček ke vzniku parazitního hluku.

PŘÍKLAD OBJEDNÁNÍ

Nástěnný ventilátor o parametrech 1000 m³.h⁻¹, 30 Pa, s krycím panelem, venkovní samočinnou žaluzií a možností regulace otáček.

CLC-N-01-300	1 ks
PKC-02-300-C	1 ks
VK30	1 ks
VRS1.0U	1 ks

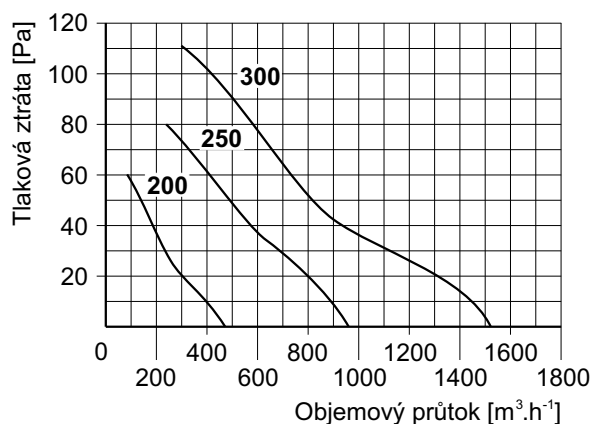
VENTILÁTORY

AXIÁLNÍ NÁSTĚNNÝ VENTILÁTOR *CLASSIC*

CLC-N

Aplikační tabulka příslušenství

Typ	VK	PDZ-K / PDZ-Z	PKC	VRS	ROEB
CLC-N-01-200	VK25	PDZ-X-300x300	PKC-02-200-C	VRS0,5	ROEB2
CLC-N-01-250	VK30	PDZ-X-300x300	PKC-02-250-C	VRS0,5	ROEB2
CLC-N-01-300	VK35	PDZ-X-300x300	PKC-02-300-C	VRS1,0	ROEB2



PODMÍNKY PROVOZU

Ventilátor je určen pro provoz ve vnitřním základním prostředí s okolní teplotou od -30 do +40°C, pro dopravu čistého vzduchu bez prachu, mastnot, výparů chemikálií a dalších znečištění. Dále je nutné zajistit, aby ventilátor nenamrzal a nestékal do něj a neusazoval se v něm kondenzát vody z potrubí. Elektrické krytí motoru ventilátoru je IP42 demontáž. Pro upevnění ventilátoru ke zdi nebo pro jeho zavěšení doporučujeme použít montážní držák MDC.

PŘÍSLUŠENSTVÍ

- VK - samočinná žaluzie
- PDZ - protidešťová pozední žaluzie
- PKC - krycí panel - zakrývá ventilátor (mřížku, motor, oběžné kolo), zároveň snižuje úroveň akustického tlaku ve vzdálenosti 1 m od desky sání ventilátoru průměrně o 3 dB[A].
- ROE - transformátorový regulátor otáček
- VRS - elektronický regulátor otáček

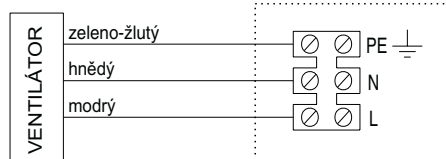
Typ	L _p [dB(A)]	L _p [dB]								
		31,5 Hz	63 Hz	125 Hz	250 Hz	500 Hz	1000 Hz	2000 Hz	4000 Hz	8000 Hz
CLC-N-01-200	51	36	42	44	39	41,5	40	40	33	25
CLC-N-01-250	57,5	37	40,5	45	44	50	46	46,5	39	30,5
CLC-N-01-300	60	40	42	44	53	48	48,5	52,5	44	33

PŘÍKLAD ZNAČENÍ

CLC-N-01-250

— jmenovitý průměr (velikost) v mm
 — model
 — N - nástěnné provedení
 — axiální ventilátor *CLASSIC*

Schema elektroinstalace



Příklad instalace

